



# YIH KUAN

Since 1977

台灣 鎡寬

## 龍門精密 搪銑削頭

### Precision Milling Machine Head

6段 · 9段 · CNC · NC · 90°銑頭 · 萬能銑頭 機種齊全

Six-stage · Nine-stage · CNC · NC ·  
90° Angular Head and Universal Head  
--- A FULL RANGE OF MACHINES



# 強力型

鎡寬企業股份有限公司  
YIH KUAN ENT CO., LTD.

台灣 台中市41280大里區工業九路172號  
NO.172, 9 RD. TA-LI INDUSTRIAL PARK, TA-LI DIST 41280 TAICHUNG CITY, TAIWAN  
TEL:886-4-24914376 FAX:886-4-24914397  
E-mail: yihkuan.salesperson@gmail.com  
<http://www.yihkuan.com/>



CE ISO 9001



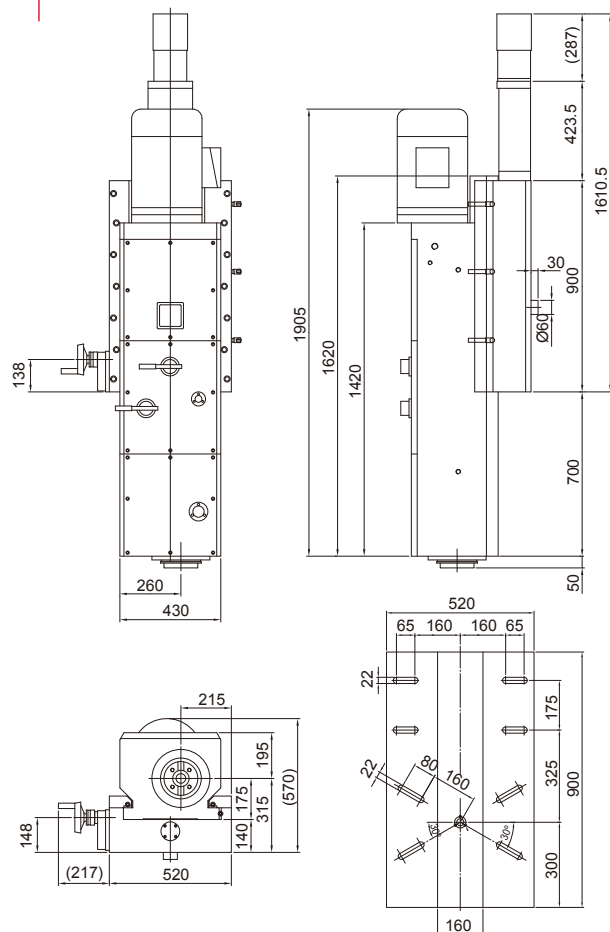
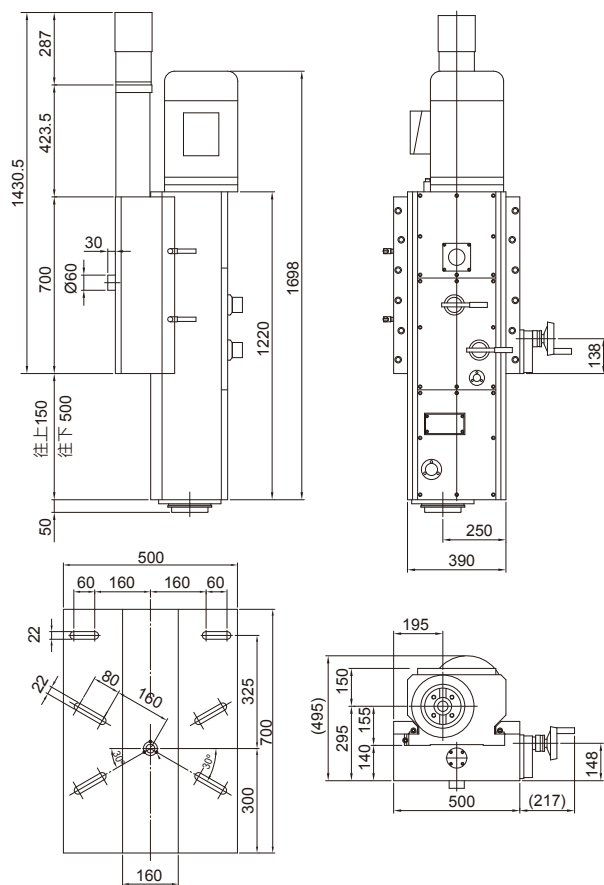


專利申請No.M417975  
No.M419629

專利申請No.M417975  
No.M419629

**IK-618S-LV 長銑型 左立銑頭**

**IK-618L-RV(NC) 長銑型 右立銑頭**

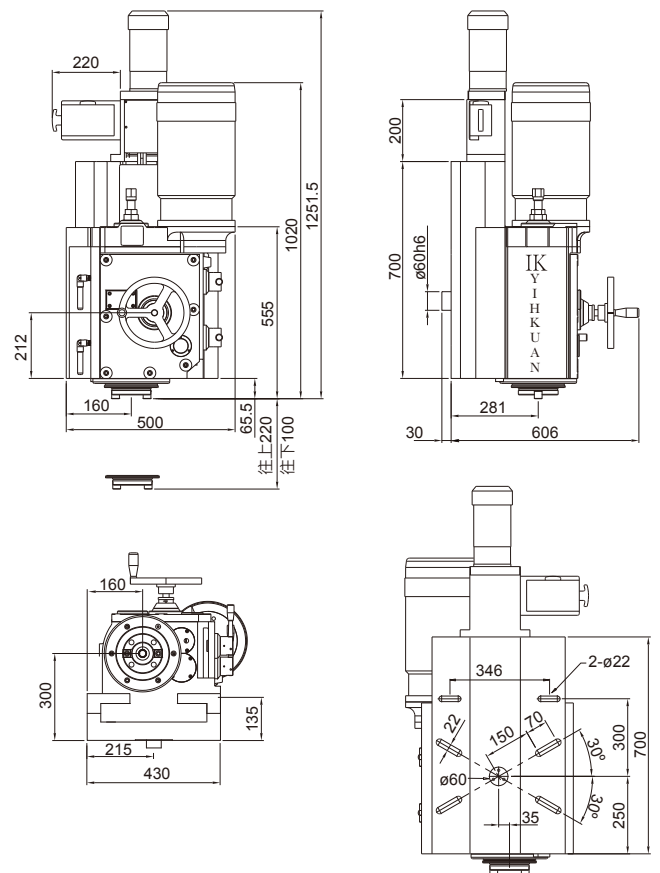
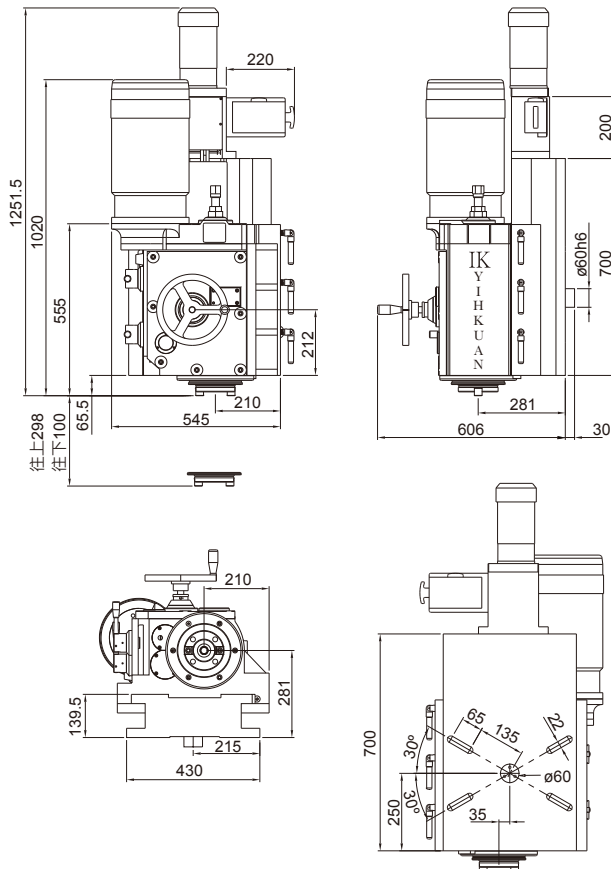




IK- 610-RV 標準型 右立銑頭



IK- 610-LV 標準型 左立銑頭



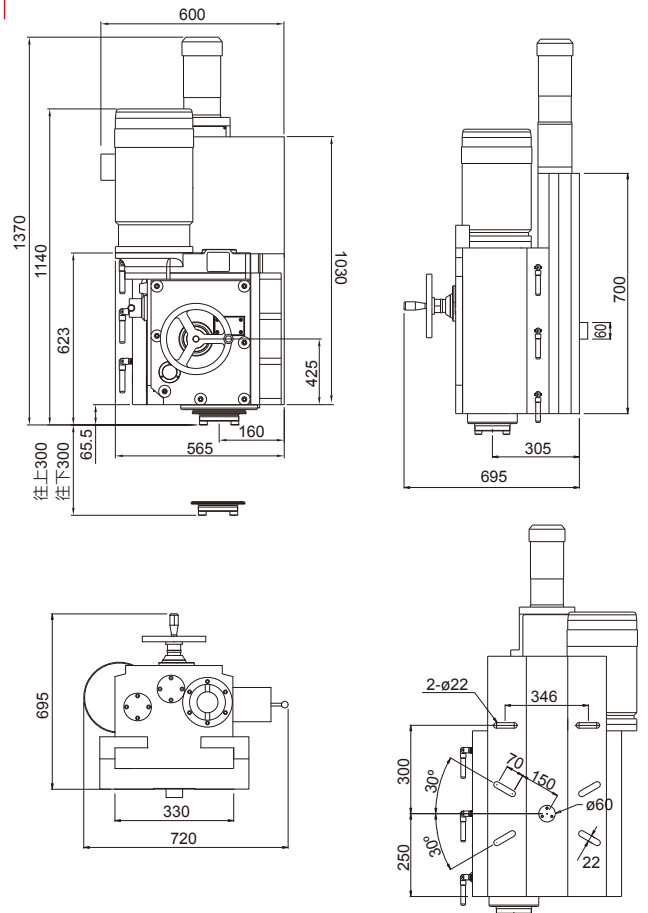
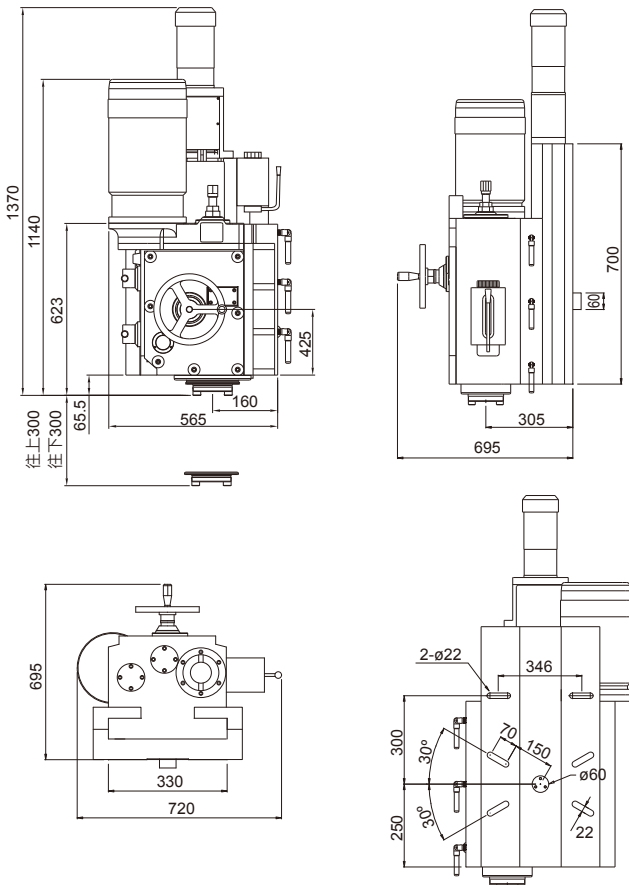
# PRECISION



專利申請No.097219025  
No.097219028

## IK- 610L-RV 加長型 右立銑頭

## IK-610LT-RH(B) 開粗框 右臥銑頭



# MILLING

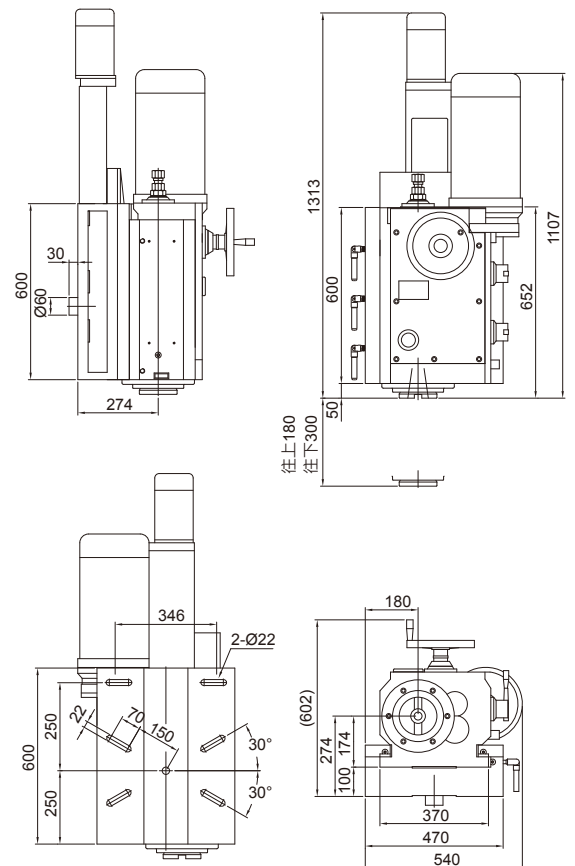
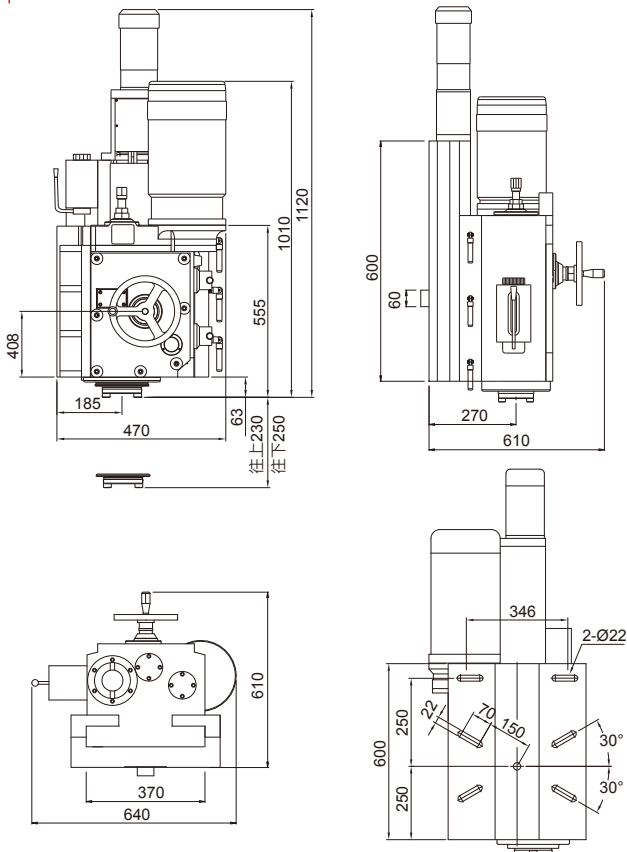


專利申請No.097219025  
No.097219028

**IK- 615-LV 左立銑頭**

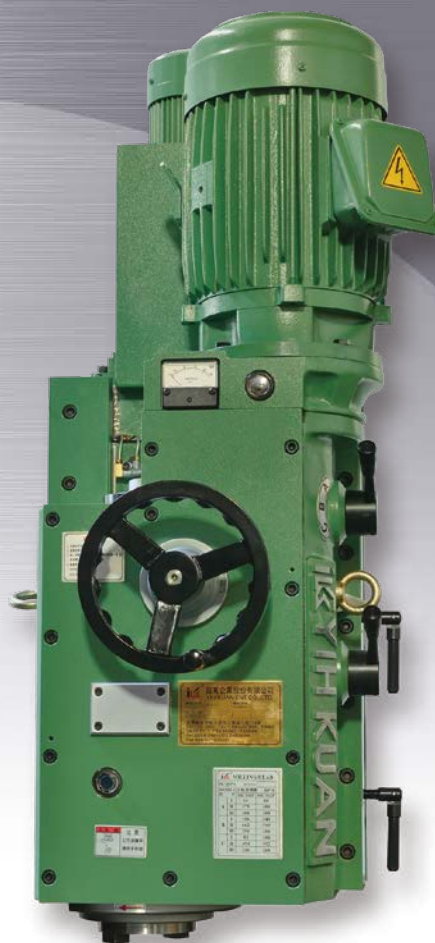
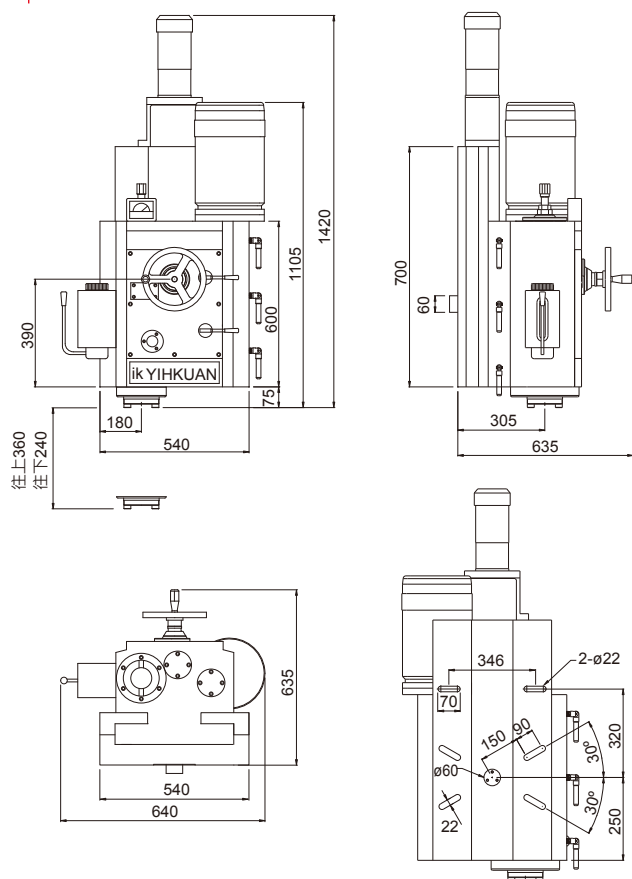
專利申請No.097219025  
No.097219028

**IK- 616L-LV 左立銑頭**



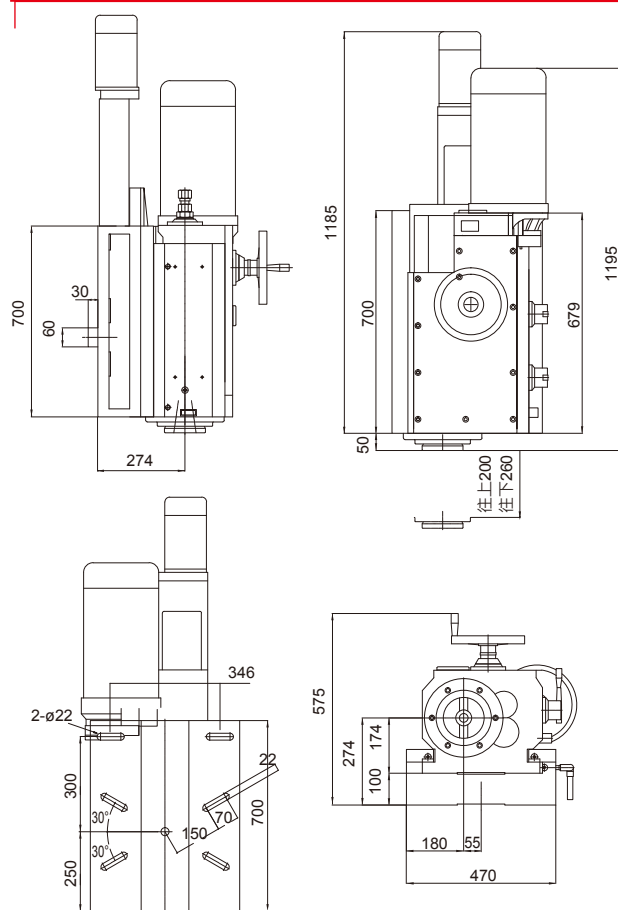


**IK- 915-LV 強力型 左立銑頭**

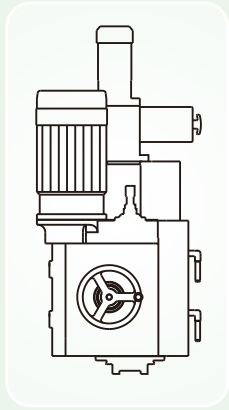


專利申請No.104303359  
No.104303361

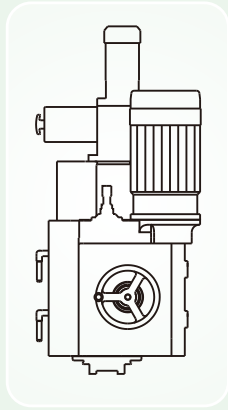
**IK-916-LV 精銑型 左立銑頭**



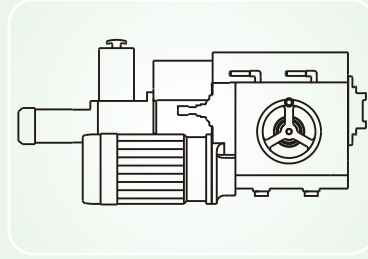
TYPE: RV右立



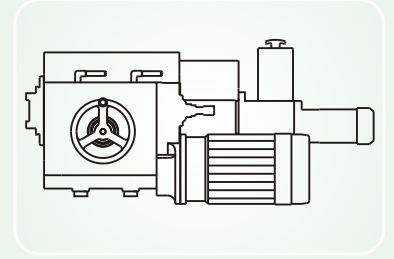
TYPE: LV左立



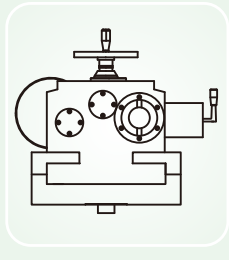
TYPE: RH-A / 右臥-A



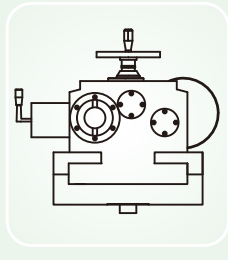
TYPE: LH-A / 左臥-A



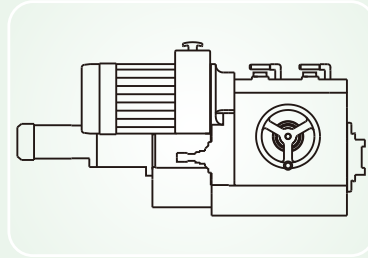
TYPE: RF平裝右臥



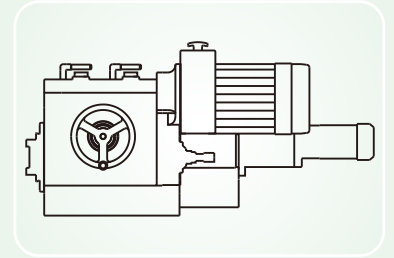
TYPE: LF平裝左臥



TYPE: LH-B / 左臥-B



TYPE: RH-B / 右臥-B



## 規格表 SPECIFICATION

機型 規格	IK-610-RV	IK-610-LV	IK-610L-RV	IK-610LT -RH(B)	IK-615-LV	IK-616L-LV	IK-915-LV	IK-916-LV	IK-618S-LV	IK-618L -RV(NC)																								
主軸馬達 Spindle motor	10HP/ 12.5HP x4P	10HP/ 12.5HP x4P	10HP/12.5HP 15HP x4P	15HP(伺服)	15HP	15HP	15HP/ 20HP x4P	12.5HP/ 15HP x4P	12.5HP/ 15HP x4P	15HP/ 20HP x4P																								
主軸錐度 Main spindle drilling angle	NT50	NT50	NT50	NT50	NT50	NT50	NT50	NT50	NT50	NT50																								
主軸端外徑 Diameter of spindle nose	ø128.6 mm	ø128.6 mm	ø128.6 mm	ø128.6 mm	ø128.6 mm	ø128.6 mm	ø128.6 mm	ø128.6 mm	ø128.6 mm	ø128.6 mm																								
主軸變速 Steps of Spindle Speed	6段(Stage)	6段(Stage)	6段(Stage)	2段(Stage)	6段(Stage)	6段(Stage)	9段(Stage)	9段(Stage)	6段(Stage)	6段(Stage)																								
主軸轉速 Spindle Speed (R.P.M) 50C(HZ)	102 345 153 469 229 705	102 345 153 469 229 705	88 257 132 355 173 526	L:0~1000 H:994~2000	102 299 153 407 199 611	102 299 153 338 199 508	<table border="1"> <tr><td>I</td><td>II</td><td>III</td></tr> <tr><td>A 412</td><td>739</td><td>554</td></tr> <tr><td>B 69</td><td>125</td><td>94</td></tr> <tr><td>C 183</td><td>329</td><td>246</td></tr> </table>	I	II	III	A 412	739	554	B 69	125	94	C 183	329	246	<table border="1"> <tr><td>I</td><td>II</td><td>III</td></tr> <tr><td>A 66</td><td>375</td><td>166</td></tr> <tr><td>B 116</td><td>662</td><td>291</td></tr> <tr><td>C 83</td><td>493</td><td>216</td></tr> </table>	I	II	III	A 66	375	166	B 116	662	291	C 83	493	216	105 325 166 450 217 680	110 326 166 450 220 675
I	II	III																																
A 412	739	554																																
B 69	125	94																																
C 183	329	246																																
I	II	III																																
A 66	375	166																																
B 116	662	291																																
C 83	493	216																																
主軸轉速 Spindle Speed (R.P.M) 60C(HZ)	123 414 184 563 275 846	123 414 184 563 275 846	106 308 158 426 208 631	L:0~1000 H:994~2000	122 359 183 488 239 733	122 359 183 406 239 610	<table border="1"> <tr><td>I</td><td>II</td><td>III</td></tr> <tr><td>A 495</td><td>887</td><td>665</td></tr> <tr><td>B 83</td><td>150</td><td>113</td></tr> <tr><td>C 220</td><td>395</td><td>296</td></tr> </table>	I	II	III	A 495	887	665	B 83	150	113	C 220	395	296	<table border="1"> <tr><td>I</td><td>II</td><td>III</td></tr> <tr><td>A 80</td><td>450</td><td>200</td></tr> <tr><td>B 140</td><td>795</td><td>350</td></tr> <tr><td>C 100</td><td>592</td><td>260</td></tr> </table>	I	II	III	A 80	450	200	B 140	795	350	C 100	592	260	130 390 200 540 260 815	132 392 200 541 265 810
I	II	III																																
A 495	887	665																																
B 83	150	113																																
C 220	395	296																																
I	II	III																																
A 80	450	200																																
B 140	795	350																																
C 100	592	260																																
銑刀最大直徑 Max. diameter of cutter	200 mm	200 mm	200 mm	200 mm	200 mm	200 mm	250 mm	250 mm	200 mm	250 mm																								
工作行程 Travel	398 mm 上298, 下100 mm	320 mm 上220, 下100 mm	600 mm 上300, 下300 mm	600 mm 上300, 下300 mm	480 mm 上230, 下250 mm	480 mm 上180, 下300 mm	600 mm 上360, 下240 mm	460 mm 上200, 下260 mm	650 mm 上150, 下500 mm	下700 mm																								
AC快速馬達 Rapid travel AC motor	0.4Kw 1/2HP AC 3 PHASE 4 POLES x 1/40						0.4Kw 1/2HP AC 3 PHASE 4 POLES x 1/40	0.4Kw 1/2HP AC 3 PHASE 4 POLES x 1/40	0.75Kw 1HP AC 3 PHASE 4 POLES x 1/20																									
快速速度 mm/分 Rapid travel speed	50C(HZ): 177 60C(HZ): 218						50C(HZ): 175 60C(HZ): 215	50C(HZ): 177 60C(HZ): 218	50HZ: 358 60HZ: 428																									
手輪轉速 Reversal Slide	2mm/rev →  ← 0.01mm						3mm/rev →  ← 0.02mm	2mm/rev →  ← 0.01mm	0.5mm/rev →  ← 0.01mm																									
重量 Weight	立508 kg (單一Type)	530 kg	630 kg	638 kg	579 kg	635 kg	752 kg	558 kg	800 kg	1300 kg																								

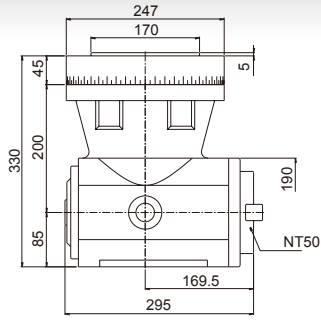
本型錄規格和尺寸僅供參考，若因設計變更恕不另行通知。Designes and specifications are subject to change without prior notice.

## 特殊配件 OPTIONAL ACCESSORIES

1. 可加裝氣動鎖刀裝置。Optional pneumatic blade locking device.
2. 可加裝1/2HP AC進給裝置。(可配合變頻器使用進給加工) Optional 1/2-HP AC feed motor. (can be used with dual-frequency control for better infeed)
3. 可加裝滾珠導螺桿。Optional bearing guide screw.
4. 可加裝氣壓平衡裝置。Optional pneumatic leveller.

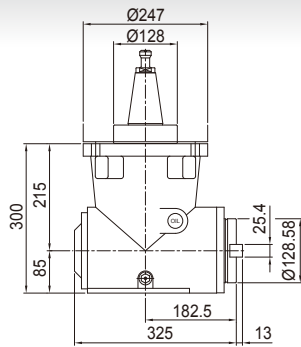
## IK-A90

## 90° 直角銑頭 Angular Head



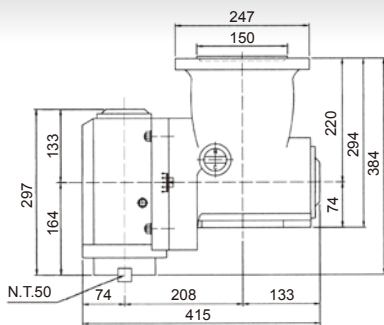
## IK-N90

## 90° 直角銑頭 Angular Head



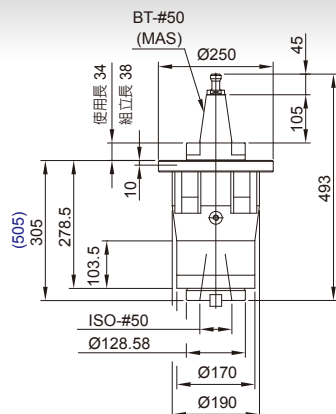
## IK-U90

## 90° 萬能銑頭 Universal Head



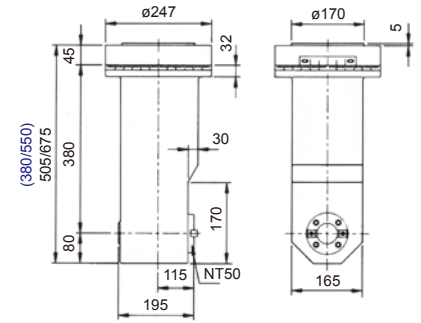
## IK-E93A / E95A

## 延伸頭 Extend Head



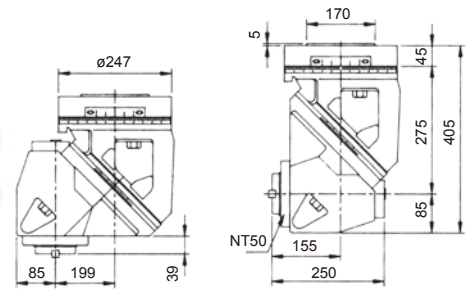
## IK-D90 / D90-L

## 深孔銑頭 Deep Head



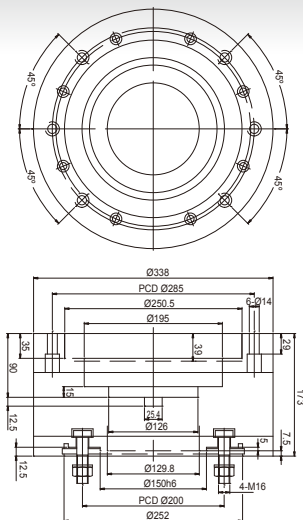
## IK-U45

## 45° 萬能銑頭 Universal Head



## IK-N90+N95

## 半自動轉角直角度頭 Semiautomatic Angle Head



IK-N90+N95專利已申請通過

註：配合短鼻端90mm  
Note: With short spindle nose 90mm

型號	IK-A90	IK-N90	IK-U90	IK-E93A / (E95A)	IK-D90 / (D90-L)	IK-U45	IK-N90+N95
主軸	NT 50	NT 50	NT 50	NT50	NT 50	NT 50	BT 50
速比	1:1.64	1:1	1:1	1:1	1:1	1:1	1:1
最大銑刀	150	150	150	150	150	150	150
最高轉速	800rpm	2000rpm	800 / 2000rpm	2000rpm	800 / 2000rpm	1200rpm	2000rpm
重量	83KG	88KG	118KG	75KG	98KG	100KG	188KG