

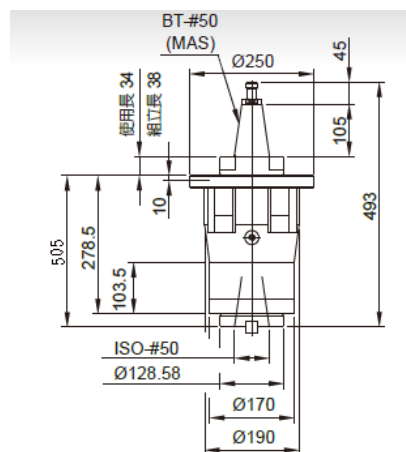
IK-E93A



機械規格表

項目	單位	IK-E93A
延伸銑頭		
主軸內孔錐徑		NT50
速度比		1:1
最大銑刀	mm	150
最大轉速	rpm	2000
產地		台灣
重量	kg	75
保固		1 年 (非人為損害)

※本公司保有設計變更之權利，如有變動，恕不另行通知。



IK-E95A



機械規格表

項目	單位	IK-E95A
<u>延伸銑頭</u>		
主軸內孔錐徑		NT50
速度比		1:1
最大銑刀	mm	150
最大轉速	rpm	2000
產地	台灣	
重量	kg	107
保固	1 年 (非人為損害)	

※本公司保有設計變更之權利，如有變動，恕不另行通知。