

# IK-N90+N95 (Hydraulic Tool Clamp)



## 機械規格表

項目	單位	IK-N90
<b>直角銑頭</b>		
主軸內孔錐徑		NT50
速度比		1:1
最大銑刀	mm	150
最大轉速	rpm	2000
齒輪油		Shell Spirax G Oil ISO68
項目	單位	IK-N95
<b>油壓轉盤</b>		
主軸鼻		90/191mm(含主軸鼻)
產地		台灣
重量	kg	93
保固		1年 (非人為損害)

※本公司保有設計變更之權利，如有變動，恕不另行通知。

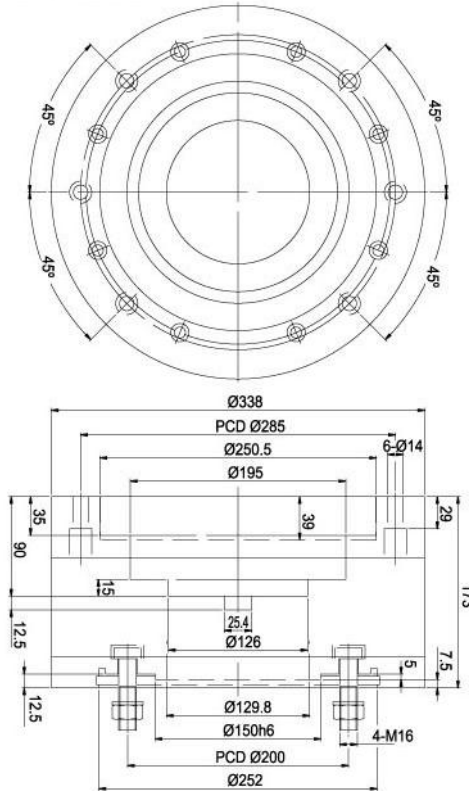


使用範例 USAGE EXAMPLES



IK-N90+N95專利已申請通過

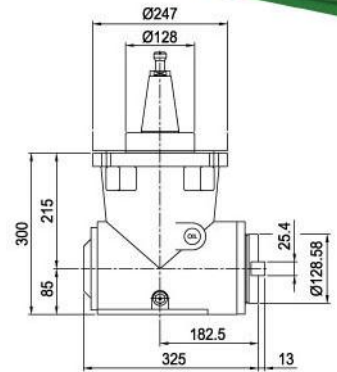
IK-N95



註：配合短鼻端90mm  
Note: With short spindle nose 90mm

IK-N90

90° 直角銑頭  
Angular Head



型號	Model no.	IK-N90
品名	Product name	90度頭2000RPM 90 degree head 2,000rpm
主軸	Spindle	NT 50
速比	Ratio	1:1
齒輪油	Oil type	Shell Spirax G Oil ISO68